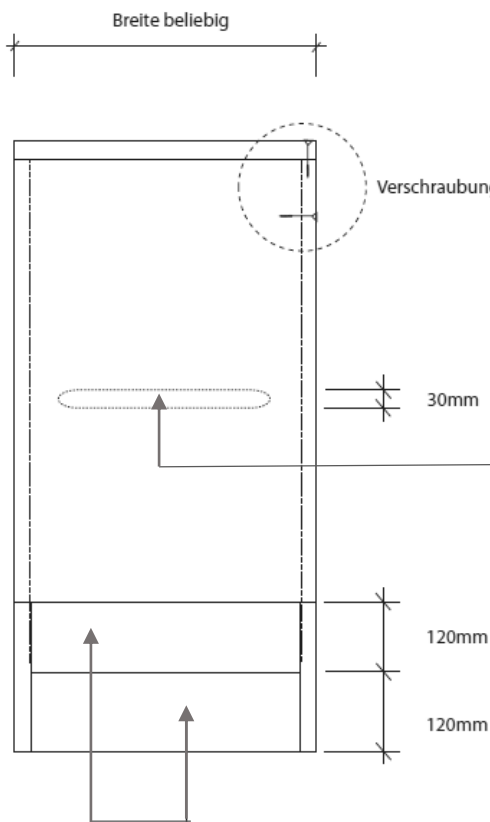
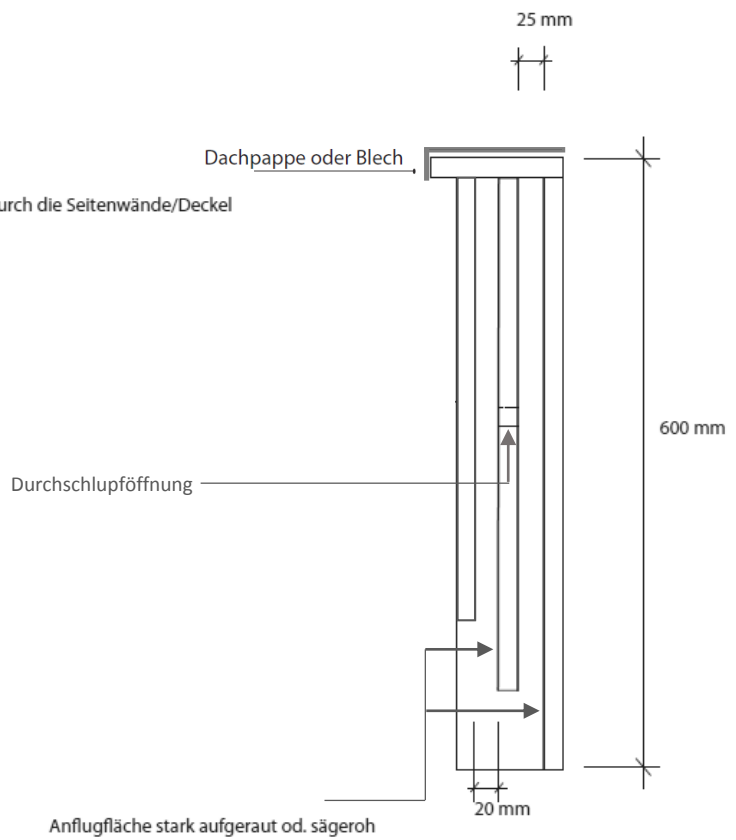


Fledermauskasten mit 2 Kammern

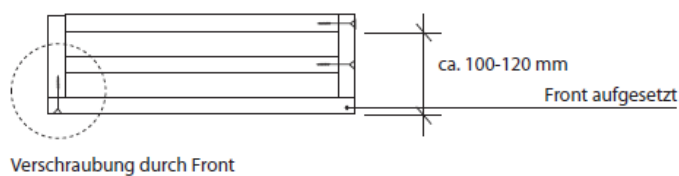
Ansicht



Schnitt



Aufsicht



Schema



Material

- Sägerohre Bretter Fichte/Tanne/Lärche oder 3-Schichtplatten (19-27mm).
- Bei der Verwendung von 3-Schichtplatten oder geschliffenen Holzbrettern müssen alle Oberflächen zusätzlich mittels Drahtbürste aufgeraut werden.
- Nur chemisch unbehandeltes Holz verwenden.

Materialliste bei Kastenbreite 500mm und Materialstärke 19mm

- Rückwand: 462 x 600mm
- Zwischenwand: 462 x 480mm
- Front: 500 x 360mm
- Seiten: 83 x 600mm
- Dach: 122 x 500mm

